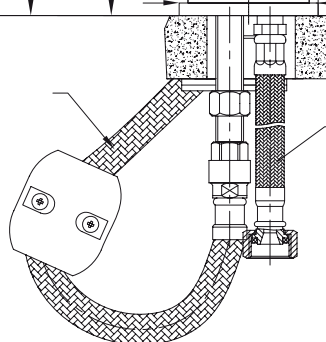


M15X1-F1/2-1500



M10X1-F1/2-400 L40

M&Z Rubinetterie S.p.A.  
via Casale, 37 - 28010 Bolzano Novarese - (No) Italy

tel +39 0322 984211  
fax +39 0322 982226 (Export Dept.)  
fax +39 0322 9842311 (Mercato Nazionale)  
www.mzspa.it - info@mzspa.it