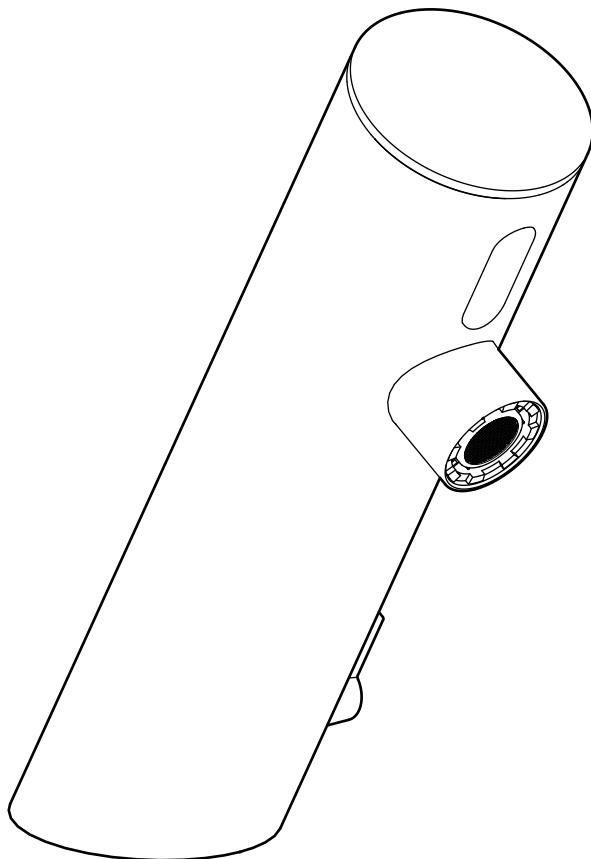
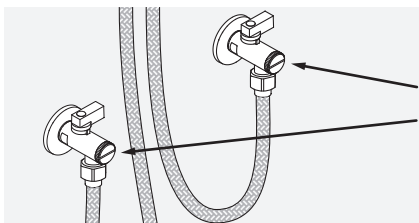
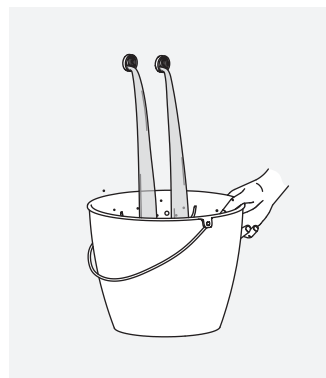
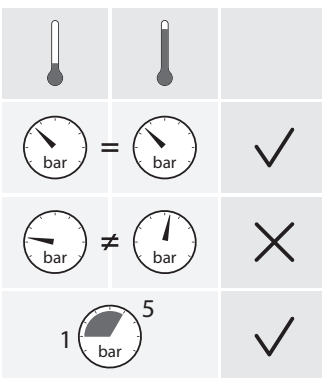
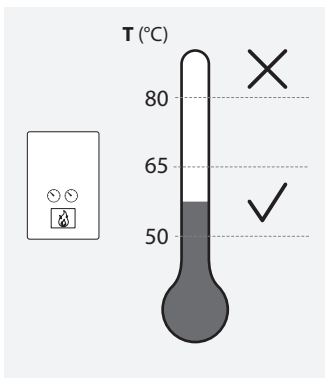


TRES

Ref. 193610307C • ed. 07-2020

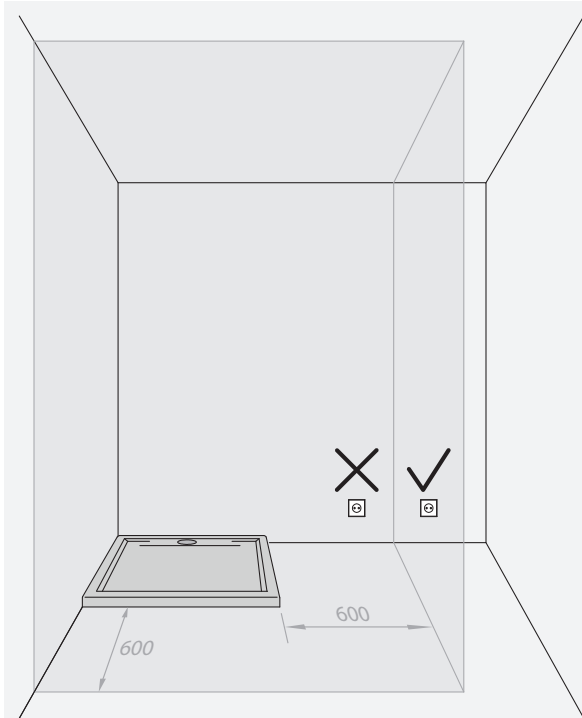
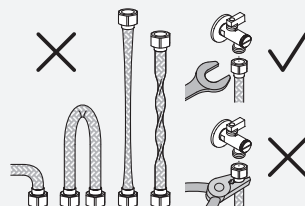


EL INCUMPLIMIENTO DE ESTAS INSTRUCCIONES EXIME DE TODA RESPONSABILIDAD A TRES GRIFERÍA • L'INCOMPLIMENT D'AQUESTES INSTRUCCIONS EXIMEIX DE TOTA RESPONSABILITAT A TRES GRIFERÍA • LE NON-RESPECT DE CES INSTRUCTIONS DÉGAGE TRES GRIFERÍA DE TOUTE RESPONSABILITÉ • DIE MISSACHTUNG DIESER ANWEISUNGEN BEFREIT TRES GRIFERÍA VON JEDLICHER HAFTUNG • NIET-NALEEVING VAN DEZE INSTRUCTIES ONTSLAAT TRES GRIFERÍA VAN ALLE VERANTWOORDELIJKHEID • L'INADEMPIMENTO DELLE PRESENTI INDICAZIONI ESONERA TRES GRIFERÍA DA QUALSIASI RESPONSABILITÀ • TRES GRIFERÍA NENESE ODPOVĚDNOST ZA ŠKODY ZPŮSOBENÉ NEDODRŽENÍM UVEDENÝCH POKYNŮ • THE NON-FULFILMENT OF THESE INSTRUCTIONS SHALL EXEMPT TRES FROM ALL AND ANY LIABILITY • NIEPRZESTRZEGANIE NINIEJSZYCH INSTRUKCJI ZWALNIA FIRMĘ TRES GRIFERÍA Z WSZELKIEJ ODPOWIEDZIALNOŚCI • O INCUMPRIMENTO DESTAS INSTRUÇÕES ISENTA A TRES GRIFERÍA DE QUALQUER RESPONSABILIDADE • НЕСОБЛЮДЕНИЕ ДАННЫХ ИНСТРУКЦИЙ ВЛЕЧЕТ ЗА СОБОЙ ОСВОБОЖДЕНИЕ КОМПАНИИ TRES GRIFERÍA ОТ ЛЮБОЙ ОТВЕТСТВЕННОСТИ



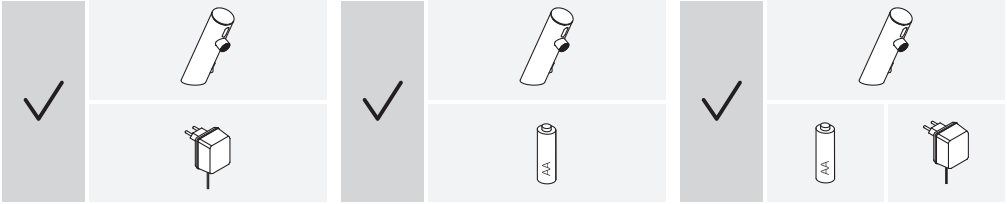
No incluído · No inclós · Non fournis · Not included
 · Nie załączone · Não
 incluídas · Nicht enthaltet ·
 Niet meegeleverd · в
 комплект НЕ входят · Non
 fornite in dotazione ·
 Nejsou součástí dodávky

3/8 134.215.007



- ES** La alimentación eléctrica no debe ser tomada de un punto de luz.
- CA** L'alimentació elèctrica no ha de ser presa d'un punt de llum.
- FR** L'alimentation électrique ne doit pas être prise d'un point d'éclairage.
- DE** Die Stromversorgung darf nicht über einen Beleuchtungsanschluss erfolgen.
- NL** De elektrische voeding mag niet worden aangesloten op een lichtpunt.
- IT** L'alimentazione elettrica non deve essere presa da un punto luce.
- CZ** K elektrickému napájení nepoužívejte světelný okruh.
- EN** The electricity supply must not be taken from a lighting point.
- PL** Zasilanie nie może być pobierane z punktu świetlnego.
- PT** A alimentação elétrica não deve ser obtida a partir de um ponto de luz.
- RU** Электропитание не должно поступать от розетки.

OPCIONES DE CONEXIÓN • OPCIONS DE CONEXIÓ • OPTIONS DE CONNEXION • ANSCHLUSSOPTIONEN •
 VERBINDINGSOPTIES • OPZIONI DI COLLEGAMENTO • MOŽNOSTI PŘIPOJENÍ • CONNECTION OPTIONS •
 OPCJE PODŁĄCZANIA • OPÇÕES DE LIGAÇÃO • ОПЦИИ СОЕДИНЕНИЯ



ES LA CONEXIÓN DE LA GRIFERÍA DEBE REALIZARSE CON EL CUARTO DE BAÑO ACABADO - Las variaciones excesivas de luminosidad del ambiente pueden producir un mal funcionamiento del producto.

CA LA CONNEXIÓ DE LA AIXETA S'HA DE REALITZAR AMB EL BANY ACABAT - Les variacions excessives de lluminositat del ambient poden produir un mal funcionament del producte.

FR LE RACCORDEMENT DE LA ROBINETTERIE DOIT SE FAIRE UNE FOIS LA SALLE DE BAINS TERMINÉE - Des variations excessives dans la luminosité ambiante peuvent perturber le fonctionnement du produit.

DE DIE INSTALLATION DER ARMATUR MUSS NACH ABSCHLUSS SÄMTLICHER ARBEITEN IM BADEZIMMER ERFOLGEN - Übermäßige Schwankungen des Lichteinfalls in der Umgebung können zu Betriebsstörungen des Produkts führen.

NL DE KRAAN MAG PAS WORDEN AANGESLOTEN ALS DE BADKAMER HELEMAALVOLTOOID IS - Te grote veranderingen in de lichtsterkte van het vertrek kan een slechte werking van het product tot gevolg hebben.

IT IL COLLEGAMENTO DELLA RUBINETTERIA DEVE ESSERE EFFETTUATO NEL BAGNO TERMINATO - Le variazioni eccessive della luminosità ambiente possono produrre un malfunzionamento del prodotto.

CZ MONTÁŽ BATERIJE JE TŘEBA PROVÉST PO DOKONČENÍ VEŠKERÝCH PRACÍ V KOUPELNĚ - Příliš velké rozdíly ve světelnosti místnosti mohou způsobit špatné fungování výrobku.

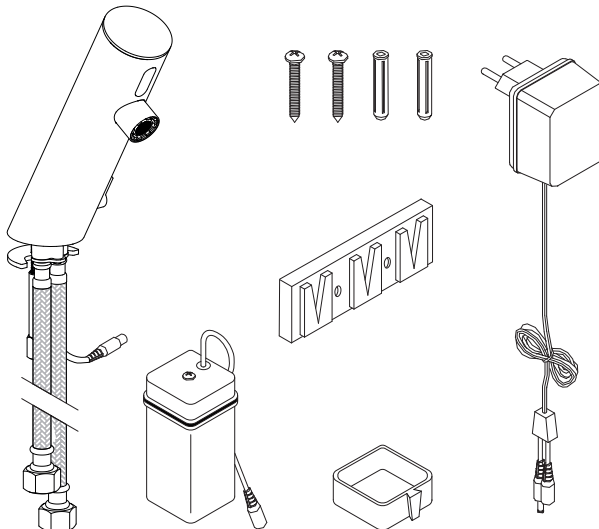
EN THE TAPS MUST BE CONNECTED WHEN THE BATHROOM IS FINISHED - Excessive variation in lighting conditions may prevent the product from working correctly.

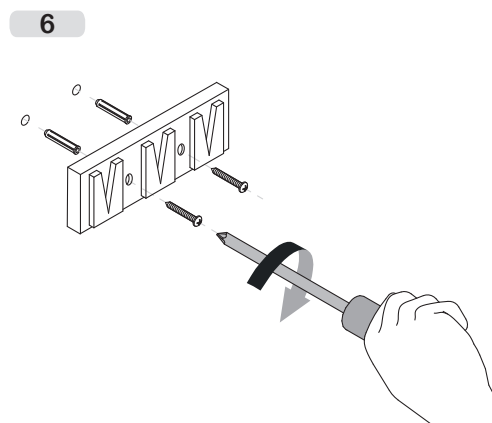
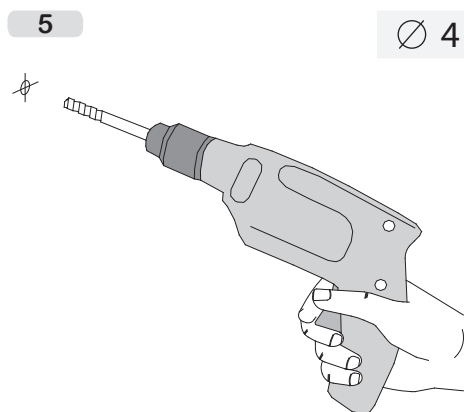
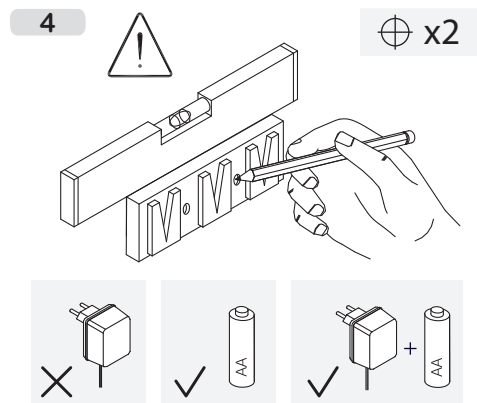
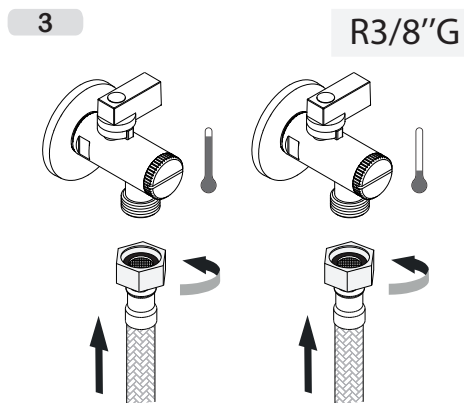
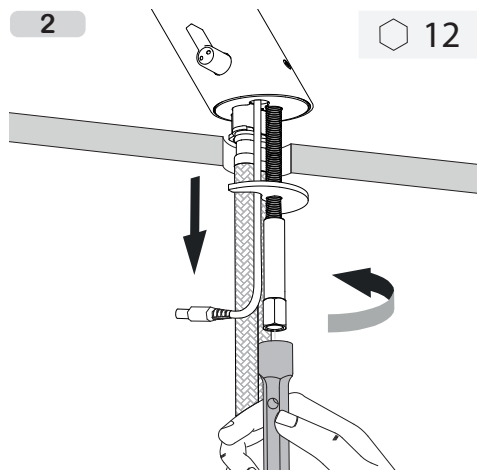
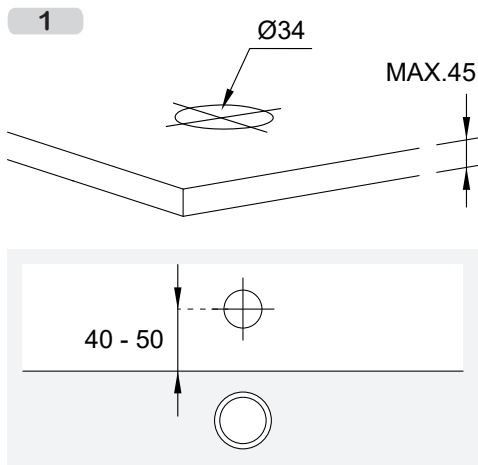
PL BATERIE NALEŻY MONTOWAĆ W WYKOŃCZONEJ ŁAZIENCIE - Zbyt duże zmiany natężenia oświetlenia w otoczeniu mogą spowodować nieprawidłowe działanie produktu.

PT A LIGAÇÃO DAS TORNEIRAS DEVE SER EFECTUADA APÓS A CASA DE BANHO ESTAR ACABADA - As variações excessivas na luminosidade do ambiente podem causar problemas no funcionamento do produto.

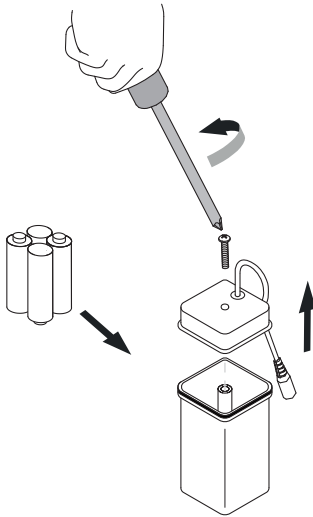
RU ПОДКЛЮЧЕНИЕ СМЕСИТЕЛЕЙ ДОЛЖНО ОСУЩЕСТВЛЯТЬСЯ ПОСЛЕ ТОГО, КАК БУДЕТ ЗАКОНЧЕНА ОТДЕЛКА ВАННОЙ КОМНАТЫ. - Чрезмерное варьирование освещенности в помещении может привести к нарушениям в работе данного изделия.

COMPONENTES • COMPONENTS • COMPOSANTS • BAUTEILE • ONDERDELEN • COMPONENTI • SOUČÁSTI • COMPONENTS •
 CZĘŚCI SKŁADOWE • COMPONENTES • КОМПОНЕНТЫ



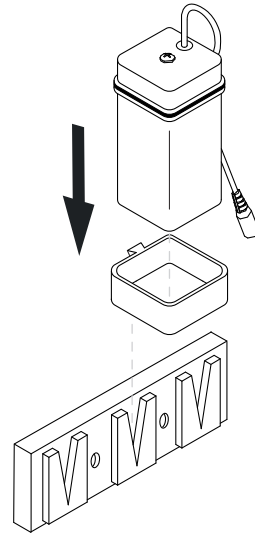


7

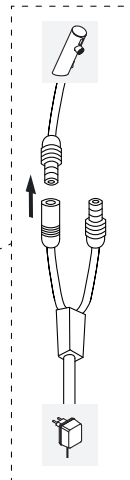
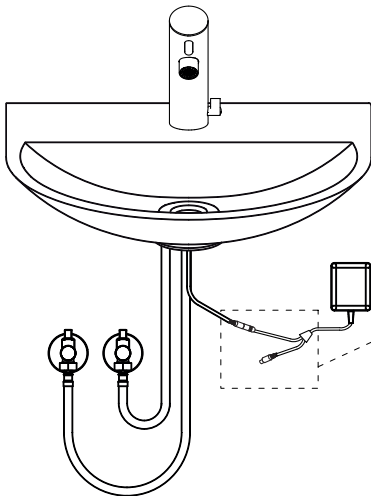


Baterías NO incluidas · Bateries NO incloses · Piles NON fournies · Die Batterien gehören nicht zum Lieferumfang · Batterijen NIET meegeleverd · Batterie NON fornite in dotazione · Baterie NEJSOU součástí dodávky · Batteries NOT included · Baterie nie załączone · Pilhas NÃO incluídas · Батарейки в комплект НЕ входят

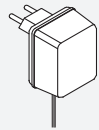
8



CONEXIÓN · CONNEXIÓ · BRANCHEMENT · CONNECTION · VERBINDING · CONNESSIONE · PŘIPOJENÍ · CONNECTION · POŁĄCZENIE · CONEXÃO · ПОДКЛЮЧЕНИЕ



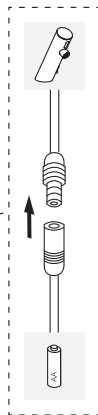
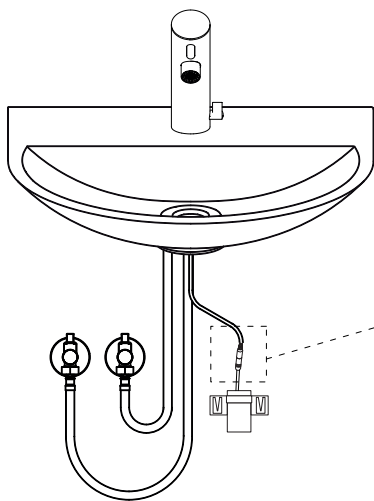
AC
✓



INPUT
230V AC
50 Hz 0,2A
OUTPUT
6,0V DC
600 mA

DC
✗



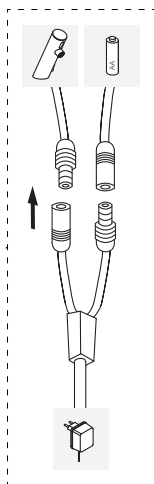
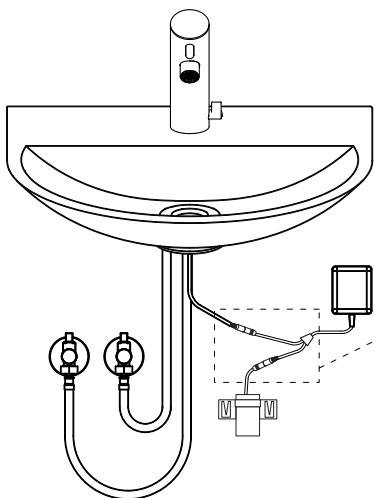
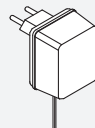


DC
✓

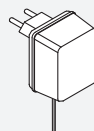


AA / LR06 (ALKALINE)
2700 - 2900 mAh
1.50V DC

AC
✗



AC
✓



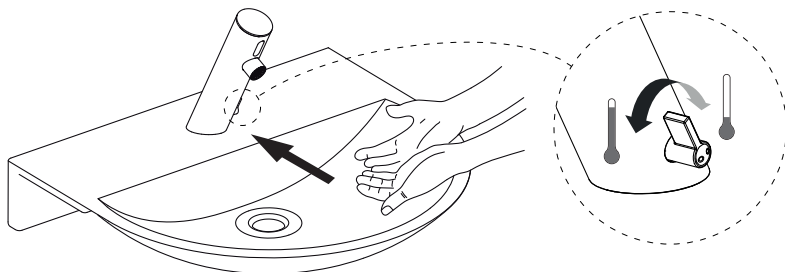
INPUT
230V AC
50 Hz 0,2A
OUTPUT
6,0V DC
600 mA

DC
✓

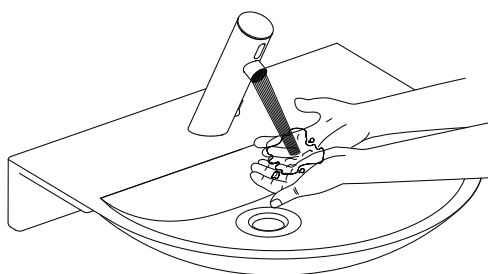


AA / LR06 (ALKALINE)
2700 - 2900 mAh
1.50V DC

1

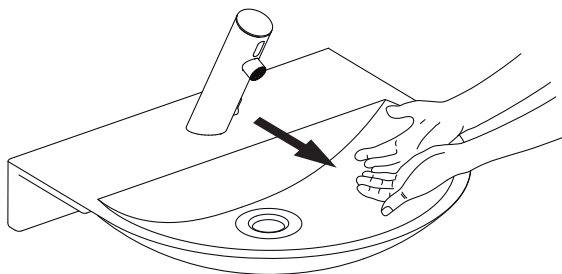


2

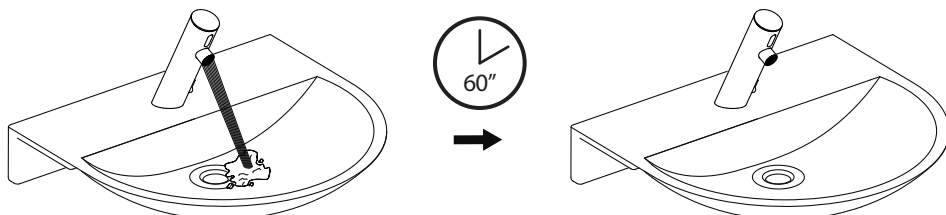


Regulación de caudal · Regulació de cabal
· Réglage du débit · Mengenregulierung ·
Stroomregeling · Regolazione di portata ·
flow control · regulaci průtoku ·
z regulacją strumienia · Regulação de
caudal · Регулятор потока

3

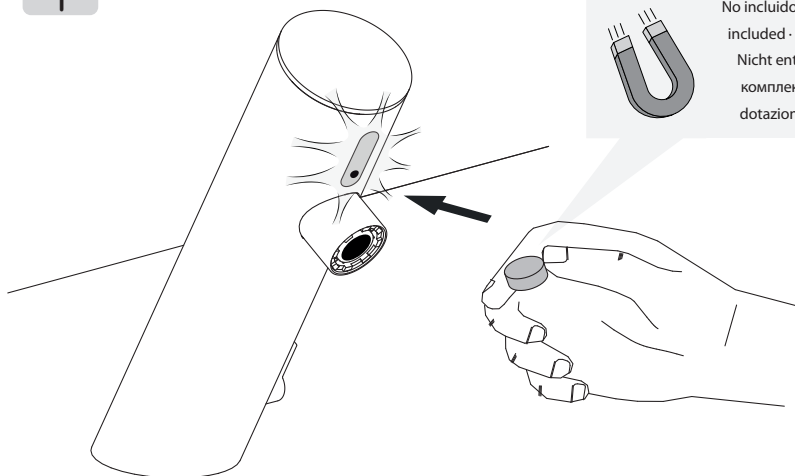


PARO DE SEGURIDAD • ATURADA DE SEURETAT • ARRÊT DE SÉCURITÉ • SICHERHEITSABSCHALTUNG •
VEILIGHEIDSTOP • SOSTA DI SICUREZZA • BEZPEČNOSTNÍ STOP • SECURITY STOP •
ODCIECIE BEZPIECZEŃSTWA • PARAGEM DE SEGURANÇA • БЕЗОПАСНОСТЬ СТОП

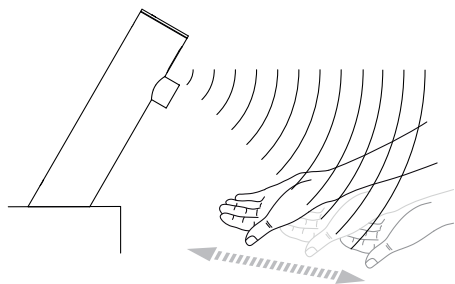


AJUSTE DE DISTANCIA DE DETECCIÓN • AJUST DE LA DISTÀNCIA DE DETECCIÓ • RÉGLAGE DE DISTANCE DE DÉTECTION •
 EINSTELLUNG DES ABSTANDS ZUR ERKENNUNG • AANPASSING VAN DE DETECTIEAFSTAND • REG DI DISTANZA DI RILEVAMENTO •
 NASTAVENÍ DETEKČNÍ VZDÁLENOSTI • SETTING THE DETECTION DISTANCE • REGULACJA ODLEGŁOŚCI WYKRYWANIA •
 AJUSTE DE DISTÀNCIA DE DETEÇÃO • НАСТРОЙКА ДИСТАНЦИИ ОБНАРУЖЕНИЯ

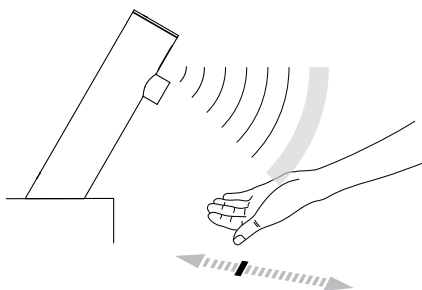
1



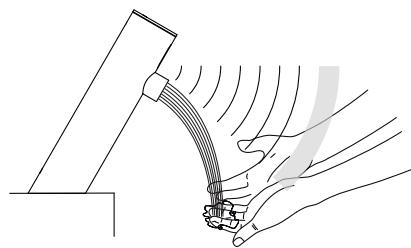
2



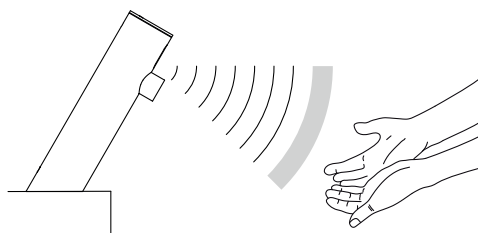
3



4

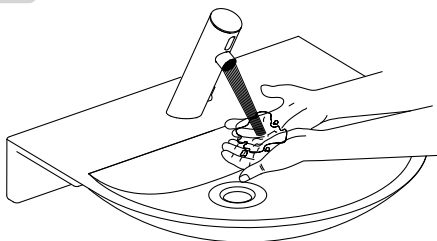


5

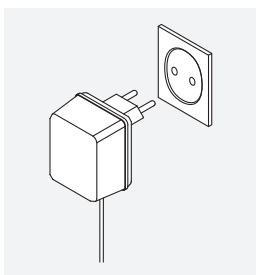
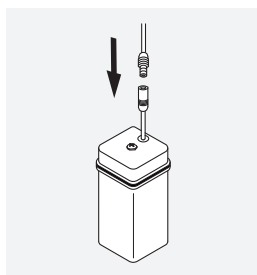
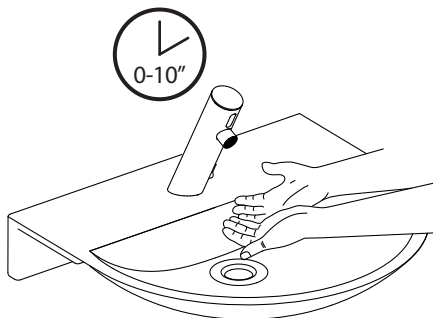


FUNCIÓN ANTIVANDÁLICO • FUNCÍÓ ANTIVANDÀLIC • FONCTION ANTI-VANDALISME • ANTI-VANDALISMUS-FUNKTION • FUNCTIE VANDALISMEBESCHERMING • FUNZIONE ANTIVANDALO • FUNKCE OCHRANY PROTI VANDALŮM • ANTI-VANDALISM FUNCTION • FUNKCJA ZAPOBIEGAJĄCA WANDALIZMOWI • FUNÇÃO ANTIVANDALISMO • ФУНКЦІЯ ЗАЩИТЫ ОТ ВАНДАЛИЗМА

1

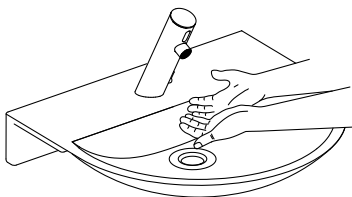


2

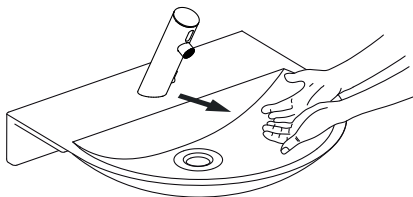


FUNCIÓN BATERIA AGOTADA • FUNCÍÓ BATERIA ESGOTADA • FONCTION BATTERIE DÉCHARGÉE • FUNKTION BATTERIE LEER • FUNCTIE BATTERIJ LEEG • FUNZIONE BATTERIA ESAURITA • FUNKCE UKAZATELE VYBITÉ BATERIE • EMPTY BATTERY FUNCTION • FUNKCJA WYCZERPAJĄCEJ BATERII • FUNÇÃO BATERIA ESGOTADA • ФУНКЦІЯ РАЗРЯДКИ АККУМУЛЯТОРА

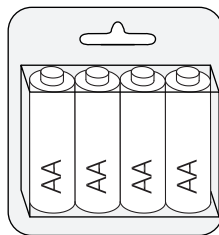
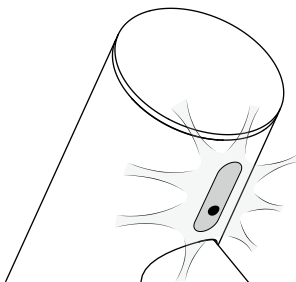
1



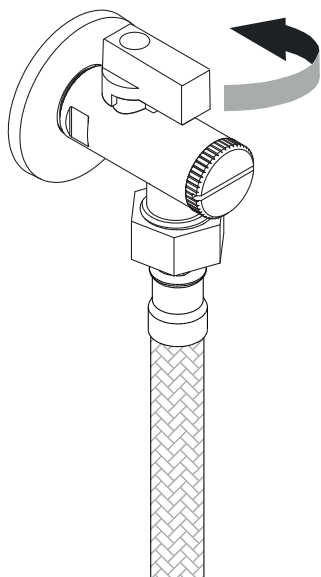
2



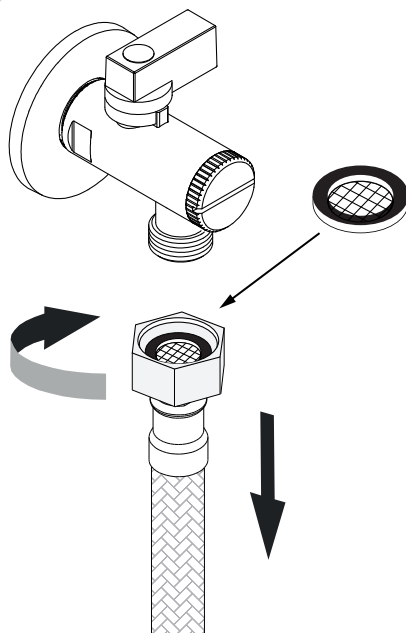
3



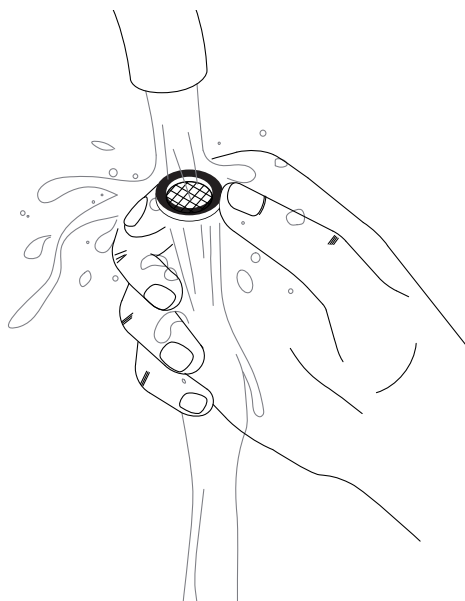
1



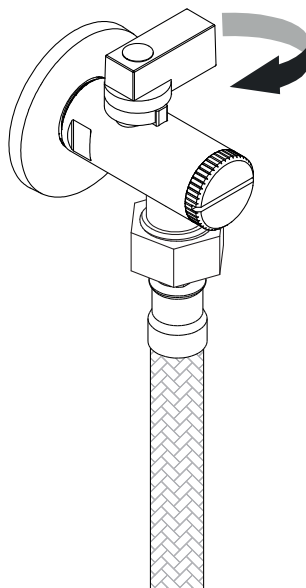
2



3



4



ES

Entrada de alimentación	DC: 6V (4x1,5V AA baterías) AC: 220 - 240V (50/60Hz)
Zona de detección	10 - 35cm
Presión de trabajo	0,5 - 7 bar
Consumo energético	AC: <5w; DC: <0,5mw
Diámetro de entrada	G1/2
Tiempo de respuesta	< 1 segundo
Temperatura de funcionamiento	1 - 50°C
Conforme a la normativa UNE-EN15091 y RoHS.	

CA

Entrada d'alimentació	DC: 6V (4x1,5V AA bateries) AC: 220 - 240V (50/60Hz)
Zona de detecció	10 - 35cm
Pressió de treball	0,5 - 7 bar
Consum energètic	AC: <5w; DC: <0,5mw
Diàmetre d'entrada	G1/2
Temps de resposta	< 1 segon
Temperatura de funcionament	1 - 50°C
Conforme a la normativa UNE-EN15091 i RoHS.	

FR

Prise d'alimentation électrique	DC: 6V (4x1,5V AA piles) AC: 220 - 240V (50/60Hz)
Zone de détection	10 - 35cm
Pression de travail	0,5 - 7 bar
Consommation énergétique	AC: <5w; DC: <0,5mw
Diamètre d'entrée	G1/2
Temps de réponse	< 1 deuxième
Température de fonctionnement	1 - 50°C
Conforme à la directive UNE-EN15091 et RoHS.	

DE

Versorgungseingang	DC: 6V (4x1,5V AA batterien) AC: 220 - 240V (50/60Hz)
Erkennungsbereich	10 - 35cm
Arbeitsdruck	0,5 - 7 bar
Stromverbrauch	AC: <5w; DC: <0,5mw
Eingangsdurchmesser	G1/2
Reaktionszeit	< 1 sekunde
Betriebstemperatur	1 - 50°C
Stimmt mit der UNE-EN15091 und RoHS-Norm überein.	

NL

Stroomingang	DC: 6V (4x1,5V AA batterijen) AC: 220 - 240V (50/60Hz)
Detectiezone	10 - 35cm
Werkdruk	0,5 - 7 bar
Energieverbruik	AC: <5w; DC: <0,5mw
Inlaatdiameter	G1/2
Antwoordtijd	< 1 seconde
Bedrijfstemperatuur	1 - 50°C
Conform de UNE-EN15091 en RoHS richtlijn.	

IT

Ingresso di alimentazione	DC: 6V (4x1,5V AA batterie) AC: 220 - 240V (50/60Hz)
Zona di rilevamento	10 - 35cm
Pressione di esercizio	0,5 - 7 bar
Consumo energetico	AC: <5w; DC: <0,5mw
Diametro di ingresso	G1/2
Tempo di risposta	< 1 secondo
Temperatura di esercizio	1 - 50°C
Conforme alla normativa UNE-EN15091 e RoHS.	

CZ

Vstup napájení	DC: 6V (4x1,5V AA baterie) AC: 220 - 240V (50/60Hz)
Detekční zóna	10 - 35cm
Pracovní tlak	0,5 - 7 bar
Příkon	AC: <5w; DC: <0,5mw
Průměr vstupu	G1/2
Doba odpovědi	< 1 druhý
Provozní teplota	1 - 50°C
Výrobek vyhovuje požadavkům směrnice UNE-EN15091 a RoHS.	

EN

Power input	DC: 6V (4x1,5V AA batteries) AC: 220 - 240V (50/60Hz)
Detection zone	10 - 35cm (To white board)
Operating pressure	0,5 - 7 bar
Power consumption	AC: <5w; DC: <0,5mw
Inlet diameter	G1/2
Response time	< 1 second
Operating temperature	1 - 50°C
Complies with the UNE-EN15091 and RoHS standard.	

PL

Wejście zasilające	DC: 6V (4x1,5V AA baterie) AC: 220 - 240V (50/60Hz)
Strefa wykrywania	10 - 35cm
Ciśnienie robocze	0,5 - 7 bar
Zużycie energii	AC: <5w; DC: <0,5mw
Średnica wejścia	G1/2
Czas reakcji	< 1 sekunda
Temperatura działania	1 - 50°C
Urządzenie zgodne z dyrektywą UNE-EN15091 i RoHS.	

PT

Entrada de alimentação	DC: 6V (4x1,5V AA pilhas) AC: 220 - 240V (50/60Hz)
Zona de deteção	10 - 35cm
Pressão de trabalho	0,5 - 7 bar
Consumo energético	AC: <5w; DC: <0,5mw
Diâmetro de entrada	G1/2
Tempo de resposta	< 1 segundo
Temperatura de funcionamento	1 - 50°C
Em conformidade com a Directiva UNE-EN15091 e RoHS.	

RU

Разъем питания	DC: 6V (4x1,5V AA батарейки) AC: 220 - 240V (50/60Hz)
Зона обнаружения	10 - 35cm
Рабочее давление	0,5 - 7 бар
Энергопотребление	AC: <5w; DC: <0,5mw
Диаметр отверстия	G1/2
Время реакции	< 1 секунда
Рабочая температура	1 - 50°C
Соответствует стандарту UNE-EN15091 и RoHS.	

ES **TRES**

DECLARACIÓN CE DE CONFORMIDAD

Nº Declaración: **DCT20005**



TRES Comercial S.A., con domicilio en C/ Penedès, 26 (Zona Industrial Sector A) - 08759 Vallirana - Barcelona - España, bajo su propia responsabilidad, declara que el siguiente producto es conforme con las directivas **2014/35/UE, 2014/30/UE, 2011/65/UE y 2012/19/UE** y cumple con la legislación de armonización pertinente de la Unión:

EN 60335-1; EN 55014-1; EN 55014-2; EN 61000-6-1; EN 61000-6-3;

Descripción: Lavabo electrónico; Referencia: 39210302

Lugar y fecha de emisión:

08759 Vallirana BARCELONA (ESPAÑA)

25 Mayo 2020

Nombre y cargo del firmante:

Joan Josep Tres Casas

Gerente TRES Comercial

CA **TRES**

DECLARACIÓ CE DE CONFORMITAT

Nº Declaració: **DCT20005**



TRES Comercial S.A., amb domicili a C/ Penedès, 26 (Zona Industrial Sector A) - 08759 Vallirana - Barcelona - Espanya, sota la seva pròpia responsabilitat, declara que el següent producte és conforme amb les directives **2014/35/UE, 2014/30/UE, 2011/65/UE i 2012/19/UE** i compleix amb la legislació d'harmonització pertinent de la Unió:

EN 60335-1; EN 55014-1; EN 55014-2; EN 61000-6-1; EN 61000-6-3;

Descripció: Lavabo electrònic; Referència: 39210302

Lloc i data d'emissió:

08759 Vallirana BARCELONA (ESPANYA)

25 Maig 2020

Nom i càrrec del firmant:

Joan Josep Tres Casas

Gerent TRES Comercial

FR **TRES**

DÉCLARATION CE DE CONFORMITÉ

Nº Déclaration: **DCT20005**



TRES Comercial S.A., dont le siège est à C/ Penedès, 26 (Zone Industrielle Secteur A) - 08759 Vallirana-Barcelone-Espagne, sous sa propre responsabilité, déclare que le produit est conforme aux directives **2014/35/UE, 2014/30/UE, 2011/65/UE et 2012/19/UE** et respecte la législation d'harmonisation pertinente de l'Union Européenne:

EN 60335-1; EN 55014-1; EN 55014-2; EN 61000-6-1; EN 61000-6-3;

Description: Lavabo électronique; Référence: 39210302

Lieu et date d'émission:

08759 Vallirana BARCELONE (ESPAGNE)

25 Mai 2020

Nom et fonction du signataire :

Joan Josep Tres Casas

Directeur Commercial TRES

DE **TRES**

EG-KONFORMITÄTSEKRLÄRUNG

Nr. Serklärung: **DCT20005**



TRES Comercial S.A., mit Sitz in C/ Penedès, 26 (Zona Industrial Sector A) - 08759 Vallirana - Barcelona - España erklärt in eigener Verantwortung, dass das nachstehende Produkt den EU-Richtlinien **2014/35/UE, 2014/30/UE, 2011/65/UE und 2012/19/UE** sowie den einschlägigen Harmonisierungsvorschriften der Europäischen Union entspricht:

EN 60335-1; EN 55014-1; EN 55014-2; EN 61000-6-1; EN 61000-6-3;

Beschreibung: Elektronisches Waschbecken; Artikelnummer: 39210302

Ort und Datum der Erklärung:

08759 Vallirana BARCELONA (ESPAÑA)

25 Mai 2020

Nam und funktion des Unterzeichnenden:

Joan Josep Tres Casas

Geschäftsführender TRES Comercial

NL **TRES**

EG-VERKLARING VAN OVEREENSTEMMING

Nr. van de verklaring: **DCT20005**



TRES Comercial S.A., met zetel te C/ Penedès, 26 (Industriezone Sector A) - 08759 Vallirana - Barcelona - Spanje, verklaart onder zijn eigen verantwoordelijkheid dat het volgende product in overeenstemming is met de richtlijnen **2014/35/UE, 2014/30/UE, 2011/65/UE en 2012/19/UE** en aan de relevante harmonisatiewetgeving van de Unie voldoet:

EN 60335-1; EN 55014-1; EN 55014-2; EN 61000-6-1; EN 61000-6-3;

Beschrijving: Elektronische wastafel; Referentie: 39210302

Plaats en datum van afgifte:

08759 Vallirana BARCELONA (SPANJE)

25 mei 2020

Naam en hoedanigheid van de ondertekenaar:

Joan Josep Tres Casas


Directeur van TRES Comercial

IT TRES **DICHIARAZIONE CE DI CONFORMITÀ** N° Dichiarazione: **DCT20005** 

TRES Comercial S.A., con sede in C/ Penedès, 26 (Zona Industriale Settore A) - 08759 Vallirana - Barcellona - Spagna, dichiara sotto la propria responsabilità che il seguente prodotto è conforme alle direttive **2014/35/UE, 2014/30/UE, 2011/65/UE e 2012/19/UE** e alla pertinente normativa di armonizzazione dell'Unione:

EN 60335-1; EN 55014-1; EN 55014-2; EN 61000-6-1; EN 61000-6-3;
 Descrizione: Lavabo elettronico; Riferimento: 39210302


Luogo e data di rilascio: **Nome e incarico del firmatario:**
 08759 Vallirana BARCELLONA (Spagna) Joan Josep Tres Casas
 25 maggio 2020 *Manager TRES Comercial*

CZ TRES **PROHLÁŠENÍ O SHODĚ, CE** Prohlášení č.: **DCT20005** 

TRES Comercial S.A. se sídlím v C/ Penedès, 26 (Zona Industrial Sector A) - 08759 Vallirana - Barcelona - Španělsko prohlašuje na svou vlastní odpovědnost, že následující výrobek je ve shodě s požadavky směrnice **2014/35/EU, 2014/30/EU, 2011/65/EU a 2012/19/EU** a splňuje příslušné harmonizační právní předpisy Unie:

EN 60335-1; EN 55014-1; EN 55014-2; EN 61000-6-1; EN 61000-6-3;
 Popis: Elektronická umyvadlová baterie; Kód: 39210302


Místo a datum vystavení: **Jméno a funkce podepisující osoby:**
 08759 Vallirana BARCELONA (ŠPANĚLSKO) Joan Josep Tres Casas
 25 května 2020 *Ředitel TRES Comercial*

EN TRES **CE DECLARATION OF CONFORMITY** Declaration No: **DCT20005** 

TRES Comercial S.A., with registered office at C/ Penedès, 26 (Zona Industrial Sector A) - 08759 Vallirana - Barcelona - Spain, under its own responsibility, states that the following product is in conformity with Directives **2014/35/EU, 2014/30/EU, 2011/65/EU and 2012/19/EU** and complies with the applicable harmonisation legislation of the Union:

EN 60335-1; EN 55014-1; EN 55014-2; EN 61000-6-1; EN 61000-6-3;
 Description: Electronic wash basin; Reference: 39210302


Place and date of issue: **Name and position of signatory:**
 08759 Vallirana BARCELONA (SPAIN) Joan Josep Tres Casas
 25 May 2020 *Manager TRES Comercial*

PL TRES **DEKLARACJA ZGODNOŚCI WE** Numer deklaracji **DCT20005** 

TRES Comercial S.A., z siedzibą pod adresem: C/ Penedès, 26 (Zona Industrial Sector A) - 08759 Vallirana - Barcelona - Hiszpania, na własną odpowiedzialność oświadcza, że następujący produkt jest zgodny z dyrektywami **2014/35/UE, 2014/30/UE, 2011/65/UE i 2012/19/UE** oraz jest zgodny z odpowiednim prawodawstwem harmonizacyjnym Unii:

EN 60335-1; EN 55014-1; EN 55014-2; EN 61000-6-1; EN 61000-6-3;
 Opis: Umywalka elektroniczna. Numer referencyjny: 39210302


Miejsce i data wydania: **Nazwisko oraz stanowisko osoby podpisującej:**
 08759 Vallirana BARCELONA (HISPANIA) Joan Josep Tres Casas
 25 maja 2020 *Kierownictwo TRES Comercial*

PT TRES **DECLARAÇÃO CE DE CONFORMIDADE** N.º de declaração: **DCT20005** 

A TRES Comercial S.A., com sede em C/ Penedès, 26 (Zona Industrial Sector A) - 08759 Vallirana - Barcelona - Espanha, sob a sua própria responsabilidade, declara que o seguinte produto está em conformidade com as diretivas **2014/35/UE, 2014/30/UE, 2011/65/UE e 2012/19/UE** e cumpre com a legislação de harmonização pertinente da União:

EN 60335-1; EN 55014-1; EN 55014-2; EN 61000-6-1; EN 61000-6-3;
 Descrição: Lavatório eletrónico; Referência: 39210302

Lugar e data de emissão: **Nome e cargo do signatário:**
 08759 Vallirana BARCELONA (ESPAÑHA) Joan Josep Tres Casas
 25 de maio de 2020 *Gerente da TRES Comercial*

RU TRES **ДЕКЛАРАЦИЯ СООТВЕТСТВИЯ** N° декларации: **DCT20005** 

TRES Comercial S.A., адрес: C/ Penedès, 26 (Zona Industrial Sector A) - 08759 Vallirana - Barcelona - España, под свою ответственность заявляет, что следующий товар соответствует требованиям директив **2014/35/UE, 2014/30/UE, 2011/65/UE и 2012/19/UE** и отвечает согласованным нормам ЕС:

EN 60335-1; EN 55014-1; EN 55014-2; EN 61000-6-1; EN 61000-6-3;
 Описание: электронный смеситель для раковины. Артикул: 39210302

Место и дата выпуска: **Имя, фамилия и должность подписавшего:**
 08759 Vallirana BARCELONA (ESPAÑYA) Joan Josep Tres Casas
 25 мая 2020 года *Директор TRES Comercial*

ES

ANOMALÍA	POSIBLE CAUSA	SOLUCIÓN
• No detectada presencia (No hay salida de agua).	<ul style="list-style-type: none"> • Las baterías no están instaladas o están instaladas incorrectamente. • Hay objetos en el área del sensor. • La ventana del sensor está sucia. • Si la conexión es correcta pero el LED parpadea varias veces. 	<ul style="list-style-type: none"> • Comprobar las baterías. • Extraer objetos próximos al área del sensor. • Limpiar la ventana del sensor. • Comprobar la conexión. • Cambiar las baterías.
• Detectada presencia pero no hay salida de agua.	<ul style="list-style-type: none"> • La llave de paso de los filtros está cerrada. • Hay objetos en el área del sensor. • La ventana del sensor está sucia. 	<ul style="list-style-type: none"> • Abrir la llave de paso de los filtros. • Extraer objetos próximos al área del sensor. • Limpiar la ventana del sensor.
• El caudal de agua disminuye.	<ul style="list-style-type: none"> • La llave de paso de los filtros no está totalmente abierta. • Los filtros están sucios o embosados. • La presión de agua de red es baja. 	<ul style="list-style-type: none"> • Abrir completamente las llaves de paso. • Limpiar los filtros. • Contacte con su departamento de suministro de agua.
• El flujo de agua no se detiene.	<ul style="list-style-type: none"> • Hay objetos en el área del sensor. 	<ul style="list-style-type: none"> • Extraer objetos próximos al área del sensor. • Cerrar la válvula y esperar 1 minuto.
• El grifo se abre sin presencia del usuario.	<ul style="list-style-type: none"> • Hay variaciones excesivas en la luminosidad del ambiente. 	<ul style="list-style-type: none"> • Desconectar completamente la electrónica de la fuente de alimentación y esperar 2 minutos. Conectar de nuevo.

CA

ANOMALIA	POSSIBLE CAUSA	SOLUCIÓ
• No detectada presència (No hi ha sortida d'aigua).	<ul style="list-style-type: none"> • Las bateries no estan instal·lades o estan instal·lades incorrectament. • Hi ha objectes en l'àrea del sensor. • La finestra del sensor esta bruta. • Si la connexió es correcta però el LED parpelleja diverses vegades. 	<ul style="list-style-type: none"> • Comprovar les bateries. • Extreure objectes propers a l'àrea del sensor. • Netejar la finestra del sensor. • Comprovar la connexió. • Canviar les bateries.
• Detectada presència pero no sortida d'aigua.	<ul style="list-style-type: none"> • La clau de pas dels filtres és tancada. • Hi ha objectes en l'àrea del sensor. • La finestra del sensor esta bruta. 	<ul style="list-style-type: none"> • Obrir la clau de pas dels filtres. • Extreure objectes propers a l'àrea del sensor. • Netejar la finestra del sensor.
• El cabal d'aigua disminueix.	<ul style="list-style-type: none"> • La clau de pas dels filtres no és totalment oberta. • Els filtres estan bruts o embussats. • La pressió d'aigua de xarxa és baixa. 	<ul style="list-style-type: none"> • Obrir completament les claus de pas. • Netejar els filtres. • Contacti amb el seu departament de subministrament d'aigua.
• El flux d'aigua no s'atura.	<ul style="list-style-type: none"> • Hi ha objectes en l'àrea del sensor. 	<ul style="list-style-type: none"> • Extreure objectes propers a l'àrea del sensor. • Tancar la vàlvula i esperar 1 minut.
• L'aixeta s'obre sense presència de l'usuari.	<ul style="list-style-type: none"> • Hi ha variacions excessives en la lluminositat de l'ambient. 	<ul style="list-style-type: none"> • Desconnectar completament l'electrònica de la font d'alimentació i esperar 2 minuts. Connectar de nou.

FR

PROBLÈME	CAUSE	SOLUTION
<ul style="list-style-type: none"> Présence non détectée (L'eau ne coule pas). 	<ul style="list-style-type: none"> Les piles ne sont pas installées ou ne sont pas installées correctement. Il y a des objets dans la zone du capteur. La cellule du capteur est sale. Le branchement est correct mais la diode LED clignote plusieurs fois. 	<ul style="list-style-type: none"> Vérifier les piles. Retirer les objets à proximité de la zone du capteur. Nettoyer la cellule du capteur. Vérifier le branchement. Changer les piles.
<ul style="list-style-type: none"> Présence détectée mais l'eau ne coule pas. 	<ul style="list-style-type: none"> Le robinet d'arrêt des filtres est fermé. Il y a des objets dans la zone du capteur. La cellule du capteur est sale. 	<ul style="list-style-type: none"> Ouvrir le robinet d'arrêt des filtres. Retirer les objets à proximité de la zone du capteur. Nettoyer la cellule du capteur.
<ul style="list-style-type: none"> Le débit d'eau diminue. 	<ul style="list-style-type: none"> Le robinet d'arrêt des filtres n'est pas complètement ouvert. Les filtres sont sales ou obstrués. La pression de l'eau du réseau est basse. 	<ul style="list-style-type: none"> Ouvrir complètement les robinets d'arrêt. Nettoyer les filtres. Contactez la compagnie de distribution d'eau.
<ul style="list-style-type: none"> Le flux d'eau ne s'arrête pas. 	<ul style="list-style-type: none"> Il y a des objets dans la zone du capteur. 	<ul style="list-style-type: none"> Retirer les objets à proximité de la zone du capteur. Fermer la vanne et attendre 1 minute.
<ul style="list-style-type: none"> Le robinet s'ouvre sans présence d'utilisateur. 	<ul style="list-style-type: none"> Il y a des variations excessives dans la luminosité ambiante. 	<ul style="list-style-type: none"> Débrancher complètement l'électronique de la source d'alimentation et attendre 2 minutes. La rebrancher.

DE

PROBLEM	URSACHE	LÖSUNG
<ul style="list-style-type: none"> Die Anwesenheit eines Benutzers wird nicht erkannt (Es läuft kein Wasser). 	<ul style="list-style-type: none"> Die Batterien wurden nicht bzw. nicht richtig eingesetzt. Im Sensorbereich sind Gegenstände vorhanden. Das Sensorfenster ist verschmutzt. Der Stromanschluss wurde korrekt ausgeführt, doch die LED blinkt mehrmals. 	<ul style="list-style-type: none"> Überprüfen Sie die Batterien. Entfernen Sie im Sensorbereich vorhandene Gegenstände. Säubern Sie das Sensorfenster. Überprüfen Sie den Stromanschluss. Tauschen Sie die Batterien aus.
<ul style="list-style-type: none"> Die Anwesenheit eines Benutzers wird erkannt, aber es läuft kein Wasser. 	<ul style="list-style-type: none"> Das Absperrventil der Filter ist geschlossen. Im Sensorbereich sind Gegenstände vorhanden. Das Sensorfenster ist verschmutzt. 	<ul style="list-style-type: none"> Öffnen Sie das Absperrventil der Filter. Entfernen Sie im Sensorbereich vorhandene Gegenstände. Säubern Sie das Sensorfenster.
<ul style="list-style-type: none"> Die Wasserdurchflussmenge wird weniger. 	<ul style="list-style-type: none"> Das Absperrventil der Filter ist nicht vollständig geöffnet. Die Filter sind verschmutzt oder verstopft. Der Druck im Wasserleitungsnetz ist zu niedrig. 	<ul style="list-style-type: none"> Öffnen Sie die Absperrventile der Filter vollständig. Reinigen Sie die Filter. Setzen Sie sich mit Ihrem zuständigen Wasserversorgungsunternehmen in Verbindung.
<ul style="list-style-type: none"> Das Wasser hört nicht auf zu laufen. 	<ul style="list-style-type: none"> Im Sensorbereich sind Gegenstände vorhanden. 	<ul style="list-style-type: none"> Entfernen Sie im Sensorbereich vorhandene Gegenstände. Schließen Sie das Ventil und warten Sie 1 Minute.
<ul style="list-style-type: none"> Der Wasserhahn öffnet sich, obwohl kein Benutzer anwesend ist. 	<ul style="list-style-type: none"> Es liegen übermäßige Schwankungen des Lichteinfalls aus der Umgebung vor. 	<ul style="list-style-type: none"> Trennen Sie die Elektronik vollständig von der Stromquelle und warten Sie 2 Minuten. Reichweite einstellen und wieder erneut anklammern.

NL

PROBLEEM	ORZAAK	OPLOSSING
<ul style="list-style-type: none"> • Aanwezigheid niet waargenomen (Er komt geen water uit). 	<ul style="list-style-type: none"> • De batterijen zijn niet of onjuist geïnstalleerd. • Er zijn voorwerpen binnen het sensorbereik. • Het sensorvenster is vuil. • Als de aansluiting correct is, maar de led meermaals knippert. 	<ul style="list-style-type: none"> • Controleer de batterijen. • Verwijder de voorwerpen binnen het sensorbereik. • Maak het sensorvenster schoon. • Controleer de aansluiting. • Vervang de batterijen.
<ul style="list-style-type: none"> • Aanwezigheid wel waargenomen, maar er komt geen water uit. 	<ul style="list-style-type: none"> • De hoofdkraan van de filters is gesloten. • Er zijn voorwerpen binnen het sensorbereik. • Het sensorvenster is vuil. 	<ul style="list-style-type: none"> • Open de hoofdkraan van de filters. • Verwijder de voorwerpen binnen het sensorbereik. • Maak het sensorvenster schoon.
<ul style="list-style-type: none"> • De waterstraal neemt af. 	<ul style="list-style-type: none"> • De hoofdkraan van de filters staat niet helemaal open. • De filters zijn vuil of verstopt. • De druk op de waterleiding is laag. 	<ul style="list-style-type: none"> • Open de hoofdkranen helemaal. • Maak de filters schoon. • Neem contact op met uw waterleidingbedrijf.
<ul style="list-style-type: none"> • De waterstraal stopt niet. 	<ul style="list-style-type: none"> • Er zijn voorwerpen binnen het sensorbereik. 	<ul style="list-style-type: none"> • Verwijder de voorwerpen binnen het sensorbereik. • Sluit de kraan en wacht 1 minuut.
<ul style="list-style-type: none"> • De kraan gaat open zonder de aanwezigheid van de gebruiker. 	<ul style="list-style-type: none"> • Er zijn te grote veranderingen in de lichtsterkte van het vertrek. 	<ul style="list-style-type: none"> • Sluit de elektronica helemaal van de voedingsbron af en wacht 2 minuten. • Sluit de kraan weer aan.

IT

FENOMENO	CAUSA	SOLUZIONE
<ul style="list-style-type: none"> • Presenza non rilevata (L'acqua non esce). 	<ul style="list-style-type: none"> • Le batterie non sono installate o sono installate in modo incorretto. • Sono presenti oggetti nelle vicinanze del sensore. • La finestra del sensore è sporca. • Se il collegamento è corretto ma il LED lampeggia varie volte. 	<ul style="list-style-type: none"> • Verificare le batterie. • Rimuovere gli oggetti vicini al sensore. • Pulire la finestra del sensore. • Verificare il collegamento. • Cambiare le batterie.
<ul style="list-style-type: none"> • Presenza rilevata ma l'acqua non esce. 	<ul style="list-style-type: none"> • Il rubinetto d'arresto dei filtri è chiuso. • Sono presenti oggetti nelle vicinanze del sensore. • La finestra del sensore è sporca. 	<ul style="list-style-type: none"> • Aprire il rubinetto d'arresto dei filtri. • Rimuovere gli oggetti vicini al sensore. • Pulire la finestra del sensore.
<ul style="list-style-type: none"> • La portata d'acqua diminuisce. 	<ul style="list-style-type: none"> • Il rubinetto d'arresto dei filtri non è del tutto aperto. • I filtri sono sporchi o ostruiti. • La pressione dell'acqua dell'impianto è bassa. 	<ul style="list-style-type: none"> • Aprire completamente i rubinetti d'arresto. • Pulire i filtri. • Contattare l'azienda dell'acqua.
<ul style="list-style-type: none"> • Il fusso dell'acqua non si arresta. 	<ul style="list-style-type: none"> • Sono presenti oggetti nelle vicinanze del sensore. 	<ul style="list-style-type: none"> • Rimuovere gli oggetti vicini al sensore. • Chiudere la valvola e attendere 1 minuto.
<ul style="list-style-type: none"> • Il rubinetto si apre senza l'intervento dell'utente. 	<ul style="list-style-type: none"> • Si registrano variazioni eccessive nella luminosità ambiente. 	<ul style="list-style-type: none"> • Scollare completamente l'apparecchiatura elettronica dalla sorgente di alimentazione e aspettare 2 minuti. Connettere nuovamente.

CZ

PROBLÉM	PŘÍČINA	ŘEŠENÍ
<ul style="list-style-type: none"> • Pohyb nezaznamenaný (Voda nevytéká). 	<ul style="list-style-type: none"> • Nejsou nainstalovány baterky nebo jsou špatně nainstalovány. • V okolí senzoru se nacházejí předměty. • Okénko senzoru je špinavé. • Připojení je správné, ale LED problikává. 	<ul style="list-style-type: none"> • Zkontrolujte baterky. • Odstraňte předměty z blízkosti senzoru. • Vyčistěte okénko senzoru. • Zkontrolujte připojení. • Vyměňte baterky.
<ul style="list-style-type: none"> • Pohyb zaznamenaný, ale voda nevytéká. 	<ul style="list-style-type: none"> • Ventil filtrů je uzavřen. • V okolí senzoru se nacházejí předměty. • Okénko senzoru je špinavé. 	<ul style="list-style-type: none"> • Otevřete ventil filtrů. • Odstraňte předměty z blízkosti senzoru. • Vyčistěte okénko senzoru.
<ul style="list-style-type: none"> • Průtok vody se redukuje. 	<ul style="list-style-type: none"> • Ventil filtrů není zcela otevřen. • Filtry jsou špinavé či ucpané. • Tlak vody je nízký. 	<ul style="list-style-type: none"> • Zcela otevřete průchozí ventily. • Vyčistěte filtry. • Spojte se s Vaším dodavatelem vody.
<ul style="list-style-type: none"> • Průtok vody je neustálý. 	<ul style="list-style-type: none"> • V okolí senzoru se nacházejí předměty. 	<ul style="list-style-type: none"> • Odstraňte předměty z blízkosti senzoru. • Uzavřete ventil a počkejte 1 min.
<ul style="list-style-type: none"> • Voda se spouští sama bez přítomnosti uživatele. 	<ul style="list-style-type: none"> • Rozdíly ve světelnosti místnosti jsou příliš velké. 	<ul style="list-style-type: none"> • Zcela odpojte elektroniku od napájecího zdroje a vyčkejte 2 minuty. Obnovte připojení napájení.

EN

PROBLEM	CAUSE	SOLUTION
<ul style="list-style-type: none"> • No presence detected (No water comes out). 	<ul style="list-style-type: none"> • The batteries have not been inserted or have been inserted incorrectly. • There is something in the sensor area. • The sensor window is dirty. • If the connection has been made correctly but the LED flashes several times. 	<ul style="list-style-type: none"> • Check the batteries. • Remove all objects from the sensor area. • Clean the sensor window. • Check the connection. • Change the batteries.
<ul style="list-style-type: none"> • Presence detected but no water comes out. 	<ul style="list-style-type: none"> • The filter stopcock is turned off. • There is something in the sensor area. • The sensor window is dirty. 	<ul style="list-style-type: none"> • Turn on the filter stopcock. • Remove all objects from the sensor area. • Clean the sensor window.
<ul style="list-style-type: none"> • The water flow is reduced. 	<ul style="list-style-type: none"> • The filter stopcock is not fully turned on. • The filters are dirty or blocked. • The mains water pressure is low. 	<ul style="list-style-type: none"> • Turn the stopcocks on fully. • Clean the filters. • Contact your water supplier.
<ul style="list-style-type: none"> • The water flow does not stop. 	<ul style="list-style-type: none"> • There is something in the sensor area. 	<ul style="list-style-type: none"> • Remove all objects from the sensor area. • Close the valve and wait one minute.
<ul style="list-style-type: none"> • The tap turns on when no user is present. 	<ul style="list-style-type: none"> • There are excessive variations in lighting conditions. 	<ul style="list-style-type: none"> • Disconnect the electronics fully from the power supply and then wait 2 minutes. Then reconnect.

PL

OKOLICZNOŚĆ	PRZYCZYNA	ROZWIĄZANIE
<ul style="list-style-type: none"> Nie wykrywa obecności (Woda nie wypływa). 	<ul style="list-style-type: none"> Baterie nie zostały zamontowane lub zostały zamontowane niepoprawnie. W strefie czujnika znajdują się ciała obce. Okienko czujnika jest zanieczyszczone. Pomimo że podłączenie jest prawidłowe, kilkakrotnie miga dioda LED. 	<ul style="list-style-type: none"> Zkontrolujcie baterky. Odstrńte przedmty z bliskosti sensoru. Wyciście okienko sensoru. Zkontrolujcie pipojení. Vyměnte baterky.
<ul style="list-style-type: none"> Wykrywa obecnoř, ale woda nie wypływa. 	<ul style="list-style-type: none"> Zawór odcinający filtry jest zamknięty. W strefie czujnika znajdują się ciała obce. Okienko czujnika jest zanieczyszczone. 	<ul style="list-style-type: none"> Otworzyć zawór odcinający filtry. Usunąć ciała obce znajdujące się w pobliżu czujnika. Wyczyścić okienko czujnika.
<ul style="list-style-type: none"> Zmniejsza się natężenie przepływu wody. 	<ul style="list-style-type: none"> Zawór odcinający filtry nie jest całkowicie otwarty. Filtry są zabrudzone lub zatkane. Cięnienie wody w sieci jest niskie. 	<ul style="list-style-type: none"> Całkowicie otworzyć zawory odcinające. Wyczyścić filtry. Skontaktować się z przedsiębiorstwem odpowiedzialnym za dostawę wody.
<ul style="list-style-type: none"> Strumień wody nie przestaje płynąć. 	<ul style="list-style-type: none"> W strefie czujnika znajdują się ciała obce. 	<ul style="list-style-type: none"> Usunąć ciała obce znajdujące się w pobliżu czujnika. Zamknąć zawór i odczekać 1 minutę.
<ul style="list-style-type: none"> Kran uruchamia się pod nieobecnoř użytkownika. 	<ul style="list-style-type: none"> Występują zbyt duże zmiany natężenia oświetlenia w otoczeniu. 	<ul style="list-style-type: none"> Całkowicie odłączyć układ elektroniczny od źródła zasilania i odczekać 2 minuty. Ponownie podłączyć zasilanie.

PT

PROBLEMA	CAUSA	SOLUÇÃO
<ul style="list-style-type: none"> Presença não detectada (Não há saída de água). 	<ul style="list-style-type: none"> As baterias não estão instaladas ou estão incorrectamente instaladas. Há objectos próximos da área do sensor. A janela do sensor está suja. A ligação é correcta, mas o indicador LED fica várias vezes intermitente. 	<ul style="list-style-type: none"> Verificar as baterias. Retirar objectos próximos da área do sensor. Limpar a janela do sensor. Verificar a ligação. Substituir as baterias.
<ul style="list-style-type: none"> Presença detectada, mas não há saída de água. 	<ul style="list-style-type: none"> A chave de segurança dos filtros está fechada. Há objectos próximos da área do sensor. A janela do sensor está suja. 	<ul style="list-style-type: none"> Abriu a chave de segurança dos filtros. Retirar objetos próximos da área do sensor. Limpar a janela do sensor.
<ul style="list-style-type: none"> O caudal de água diminuiu. 	<ul style="list-style-type: none"> A chave de segurança dos filtros não está totalmente aberta. Os filtros estão sujos ou entupidos. A pressão de água da rede é baixa. 	<ul style="list-style-type: none"> Abriu completamente as torneiras de segurança. Limpar os filtros. Contacte o seu fornecedor de água.
<ul style="list-style-type: none"> O fluxo de água não é interrompido. 	<ul style="list-style-type: none"> Há objectos próximos da área do sensor. 	<ul style="list-style-type: none"> Retirar objectos próximos da área do sensor. Fechar a válvula e aguardar 1 minuto.
<ul style="list-style-type: none"> A torneira abre sem presença do utilizador. 	<ul style="list-style-type: none"> Há variações excessivas na luminosidade do ambiente. 	<ul style="list-style-type: none"> Desligar totalmente a parte eletrónica da fonte de alimentação e aguardar 2 minutos. Ligá-lo de novo.

ПРОБЛЕМА	ПРИЧИНА	РЕШЕНИЕ
<ul style="list-style-type: none"> • Присутствие не обнаружена (Нет выхода воды). 	<ul style="list-style-type: none"> • Батареи не установлены или установлены неправильно. • В зоне датчика имеются какие-либо предметы. • Окно датчика грязное за грязнено. • Есл ипод ключение правильное, но светодиодная лампа мигает несколько раз. 	<ul style="list-style-type: none"> • Проверить батареи. • Удалить предметы, расположенные близко к зоне датчика. • Очисти ть окно датчика от загрязнений. • Проверить подключение. • заменить батареи.
<ul style="list-style-type: none"> • Присутствие обнаружена, но нет выхода воды. 	<ul style="list-style-type: none"> • Перепускной клапан фильтров закрыт. • В зоне датчика имеются какие-либо предметы. • Окно датчика загрязнено. 	<ul style="list-style-type: none"> • Открыть перепускной клапан фильтров. • Удалить предметы, расположенные близко к зоне датчика. • Очистить окно датчика от загрязнений.
<ul style="list-style-type: none"> • Объем воды уменьшается. 	<ul style="list-style-type: none"> • Перепускной клапан фильтров открыт не полностью. • Фильтры загрязнены или замусорены закупорены. • Давление воды в водопроводной сети низкое. 	<ul style="list-style-type: none"> • Полностью открыть перепускные клапаны. • Очистить фильтры от загрязнений. • Обратитесь в свой отдел водоснабжения.
<ul style="list-style-type: none"> • Поток воды не останавливается. 	<ul style="list-style-type: none"> • В зоне датчика имеются какие-либо предметы. 	<ul style="list-style-type: none"> • Удалить предметы, расположенные близко к зоне датчика. • Закрыть клапан и подождать 1 минуту.
<ul style="list-style-type: none"> • Смеситель открывается без присутствия пользователя. 	<ul style="list-style-type: none"> • Имеет место чрезмерное варьирование освещенности в помещении. 	<ul style="list-style-type: none"> • Полностью отключите электронное устройство от источника питания и подождите 2 минуты. Подключ ить смеситель.



- Es responsabilidad del usuario eliminar los residuos de este tipo depositándolos en un "punto limpio" para el reciclado de residuos eléctricos y electrónicos.
- És responsabilitat de l'usuari eliminar els residus d'aquest tipus dipositant-los a la deixalleria pel reciclat de residus elèctrics i electrònics.
- Il incombe à l'utilisateur d'éliminer les déchets de ce type en les déposant dans un «point propreté» destiné au recyclage des déchets électriques et électroniques.
- Der Benutzer ist für ordnungsgemäße Entsorgung bzw. Wiederverwertung der anfallenden Abfälle verantwortlich.
- Het is de verantwoordelijkheid van de gebruiker om dit soort afval te verwijderen en het bij een afvalverzamelpunt voor hetrecyclen van elektrisch en elektronisch afval te deponeren.
- L'utente è responsabile dello smaltimento di questo genere di residui; dovrà depositarli presso un "punto di raccolta" per il riciclaggio di materiale elettrico ed elettronico.
- Užívateľ zodpovedá za likvidaci opotrebeného výrobku alebo jeho súčastí na sběrném místě určeném pro recyklaci odpadu z elektrických a elektronických zařízení.
- The user is responsible for eliminating this type of waste, depositing them in a Recycling Centre for waste electrical and electronic equipment.
- Użytkownik jest zobowiązany do usuwania tego rodzaju odpadów do odpowiedniego punktu recyklingu odpadów elektrycznych i elektronicznych.
- É da responsabilidade do utilizador a eliminação deste tipo de resíduos, depositando-os num centro destinado à reciclagem de resíduos eléctricos e electrónicos.
- пользователь несет ответственность за утилизацию отходов этого типа и обязан сдавать их в приемные пункты для дальнейшей переработки электрического и электронного оборудования.

LIMPIEZA • NETEJA • NETTOYAGE • REINIGUNG • REINIGING • PULIZIA •
ČIŠTĚNÍ • CLEANING • CZYSZCZENIE • LIMPEZA • ЧИСТКА

